



**KONKRET
BROWNBAG-LUNCH
«Mit Holz gegen Feuer»**

**Donnerstag 13. Februar
12:15–13:30 Uhr**

Brandschutzsortiment, sperrag jago ag

Referierende
Armin Schwegler, Geschäftsleiter sperrag
jago ag
Geneviève Bonnard, Denis Wœffray,
Bonnard Wœffray Architectes FAS/SIA

**Eintritt frei, Anmeldung bis 11. Februar
an thema@baumuster.ch**

Vortragssprache: deutsch/französisch

Gerade bei öffentlichen Gebäuden spielen die Brandschutzrichtlinien bei der Wahl der Materialisierung eine entscheidende Rolle. Dank technischer Entwicklungen und konsequenter Prüfung von Bauteilen, besteht trotz strenger feuerpolizeilicher Auflagen ein grosser Gestaltungsspielraum. Die Firma sperrag jago ag bietet für den Innen- wie Aussenbereich eine breite Palette von Sperrholz- und Spanplatten mit der Brandschutzklasse RF 2 sowie mineralische Platten der Brandschutzklasse RF 1 an. Armin Schwegler von der sperrag jago ag zeigt auf, wie Bauteile im Brandversuch geprüft werden und erläutert anhand von prototypischen Konstruktions-Mock-Ups wie die Feuerwiderstandsklassen (EI 30-90) erreicht werden können. Das Walliser Büro Bonnard Wœffray zählen mit ihren lustvollen und kräftigen Projekten zu den prominentesten Vertretern zeitgenössischer Architektur der Westschweiz. In den beiden Schulhausbauten in Salvan und Chateauneuf wurden mit präzisiertem Einsatz der Innenverkleidungen sowohl farblich wie auch materiell kontrastreiche räumliche Situationen geschaffen. Geneviève Bonnard und Denis Wœffray werden die beiden

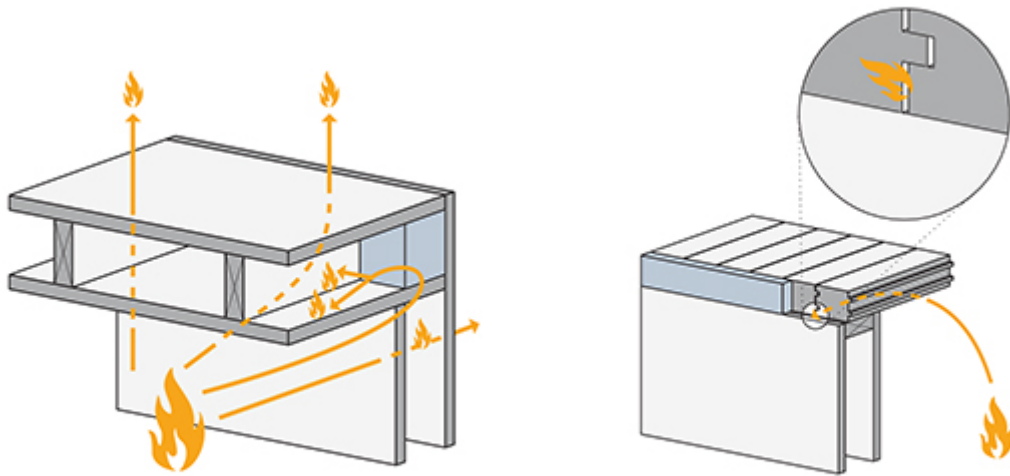
Schulhausprojekte am «Brownbag-Lunch» in französischer Sprache persönlich vorstellen.



Schultrakt, ECC - Ecole Chateauneuf, Bonnard Wœffray Architectes 2015, Bild: Hannes Henz

Brandschutz im Holzbau

Bauen mit Holz ist eines der grossen, aktuellen Themen im Baugewerbe. Dies hat einerseits mit der ökologischen Nachhaltigkeit des Baustoffes zu tun, andererseits aber auch mit den überarbeiteten Brandschutzanforderungen an Bauten aus Holz. Mit den seit 2015 geltenden Schweizerischen Brandschutzvorschriften können Holzbauten in allen Gebäudekategorien und Nutzungen errichtet werden. Bei der Definition des Feuerwiderstandes wird eine Konstruktion mit brennbaren Anteilen den nicht brennbaren Bauteilen gleichgestellt. Der Anwendungsbereich für Bauteile in Holz erweitert sich über eine Feuerwiderstandsdauer von 60 Minuten hinaus. Bis zu einer Gesamthöhe von 30 m können Wohn-, Büro- und Schulhäuser, Industrie- und Gewerbebauten, Beherbergungsbetriebe oder etwa Verkaufsgeschäfte in Holzbau realisiert werden. Auch bei Hochhäusern ist die Anwendung von tragenden und brandabschnittsbildenden Bauteilen mit Holzanteilen unter bestimmten Rahmenbedingungen möglich.



Schematische Darstellung der Risikosituationen im Anschlussbereich, Lignum Brandschutz-Doku, Bauteile sperrag jago ag

Bauteile und Konstruktion

Um einen Holzbau zu erstellen ist man auf zertifizierte Bauteile angewiesen. Dazu bietet die Firma sperrag jago ag eine Vielzahl von unterschiedlichen Produkten in Holz an, die unter den gegebenen Brandschutzvorschriften eingesetzt werden können. Die Produkte sind als Auszug in der Brandschutz-Dokumentation der Lignum, der Dachorganisation der Schweizer Wald- und Holzwirtschaft, enthalten. Dieser Bauteile-Katalog erleichtert die Planung für Architekten, Ingenieure, Brandschutzbehörden und Ausführende. Material und Oberfläche, Konstruktion und Brandschutzklasse werden dabei einander gegenübergestellt. So kann mit wenig Aufwand die gewünschte Materialisierung und Dimensionierung ermittelt und schon in frühen Planungsphasen richtig angedacht werden.



Ecole primaire Salvan, Bonnard Wœffray Architectes 2015, Bild: Hannes Henz

Diese Überlegungen mussten sich auch Geneviève Bonnard und Denis Wœffray zu den Neubauten in Salvan und Chateauneuf machen. Für beide Schulbauten wurde im Innern furnierte Brandschutzplatten RF1 der Firma sperrag jago ag verbaut. Dabei sollten die Produkte neben dem Brandschutz auch eine weitere wichtige Funktion erfüllen: Sie mussten sich in das durchdachte und Material- und Farbkonzept der Architekten einfügen und den Entwurf zusätzlich stärken.



kontrastreiche Materialisierung, Ecole primaire Salvan, Bonnard Wœffray Architectes 2015, Bild: Hannes Henz

Ecole primaire Salvan

Der neue Schulkomplex nutzt die Länge des Grundstücks und den Hang, um die unterschiedlichen Aussenräume zu definieren und die Zugänge zuzuweisen. Die beiden Nutzungen Bildung und Sport, sind in einem einzigen Bau zusammengefasst, der in seiner Volumetrie an die Topographie anlehnt. In der Höhe staffelt sich das Gebäude im Sinne seiner Nutzungen. Die Schule ist hoch, während die Mehrzweckhalle niedrig bleibt. Die volumetrische Unterscheidung ermöglicht die Integration einer grossflächigen öffentlichen Struktur in ein dichtes, aus kleinen Einheiten bestehendes Dorfgefüge.



ECC - Ecole Chateauneuf, Bonnard Wœffray Architectes 2015, Bild: Hannes Henz

ECC – Ecole Chateauneuf

Auch bei diesem Neubau sind die unterschiedlichen Nutzungen in einem einzigen Gebäude zusammengefasst. Dabei bietet der überdachte Innenhof einen geschützten Zugang zu den drei unabhängigen Eingängen von Sporthalle, Schule und Betreuung. Die Fassade aus schwarz eloxiertem Aluminium kontrastiert mit der Innenverkleidung aus weissen Laminatplatten, die die Holzstruktur des auf der Betonstruktur des Sockels verlegten Fussbodens abdecken. Kontrastierende Farben zeichnen die verschiedenen Funktionen ab.



Materialmuster von sperrag.jago in der Baumuster-Centrale

Bonnard Wœffray

Das Walliser Büro Bonnard Wœffray zählen zu den prominentesten Vertretern zeitgenössischer Architektur der Westschweiz. Geneviève Bonnard schloss ihr Architekturstudium an der EPFL 1986 ab während Denis Wœffray nach der Hochbauzeichnerlehre 1983 an der Hochschule Biel als Architekt diplomierte. 1990

gründeten sie zusammen das Büro Bonnard Wœffray Architectes in Monthey. Bis heute hat das Büro mit rund 20 MitarbeiterInnen eine Fülle von Wettbewerben gewonnen und zahlreiche Projekte umgesetzt. Ob Schulen, Wohnbauten oder Büro und Gewerbe, das Büro setzt sich jeweils intensiv mit dem gegebenen Ort und Programm auseinander und entwickelt daraus eine spezifische architektonische Antwort.

sperrag jago ag

Die Sperrag AG mit Sitz in Pratteln BL wurde 1934 gegründet. Mit der Übernahme der Jago AG 2014 entstand sperrag jago ag. Heute in einer Familienholding eingebettet, beschäftigt sie 24 Mitarbeitende.

Die sperrag jago ag bietet eine umfassende Auswahl an rohen, befilmten, beschichteten und geprägten Sperrholz- und Tischlerplatten, Verbundplatten, edelfurnierte Platten, WPC Terrassendielen, Sichtschutzsysteme und Brandschutzplatten an.

Der für Exterieur-Produkte spezialisierte Geschäftsbereich INOPAN der sperrag jago ag konzentriert sich auf Balkonbodenplatten, Vollkern-Brüstungsplatten oder Fassadenplatten.



Webseite
baumuster.ch



Adresse
Schweizer Baumuster-Centrale Zürich
Weberstrasse 4
8004 Zürich

+41 44 215 67 67
info@baumuster.ch

Öffnungszeiten
Montag bis Freitag
von 09:00 bis 17:30 Uhr

[Online-Version anzeigen](#)

Klicken Sie [hier](#), wenn Sie sich von unserem Newsletter abmelden möchten.